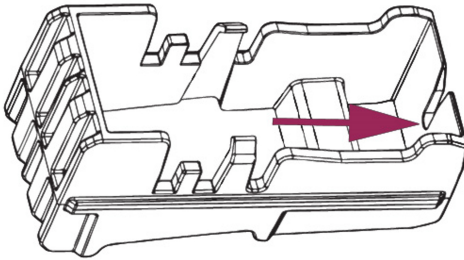


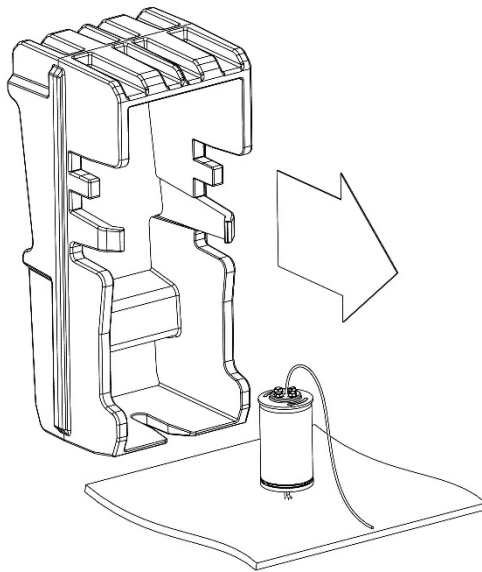


TASER 7 – Entfernung der Elektroden laut Hersteller

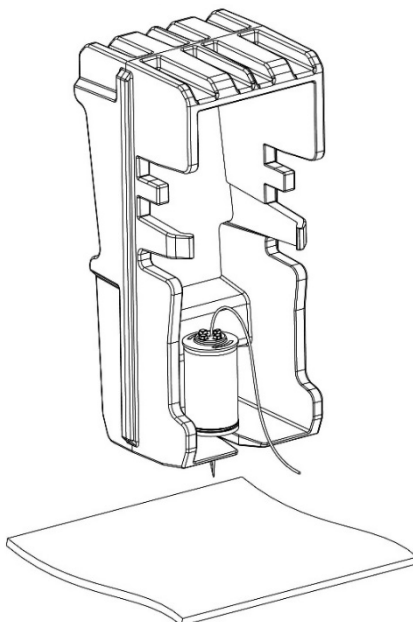
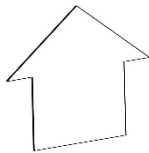


Der Sicherheitsclip für die TASER 7-Kartusche kann verwendet werden, um Elektroden von einer Person zu entfernen.

Der Sicherheitsclip ist an seinem Ende eingekerbt.



Schieben Sie den Sicherheitsclip zwischen die Elektrode und die Zielperson, so dass Sie die Elektrode zwischen Pfeilkörper und Pfeilpunkt erfassen.



Ziehen Sie den Sicherheitsclip (und damit die Elektrode) einfach gerade heraus. Es ist ratsam, zur Stabilisierung den Daumen oben auf die Basis der Elektrode zu legen. Drehen Sie den Sicherheitsclip oder die Elektrode nicht, da die Widerhaken weitere Verletzungen verursachen können.

Abbildungen und Text: Axon, Taser 7 Benutzerhandbuch